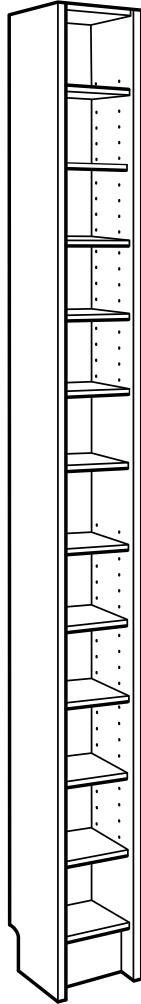
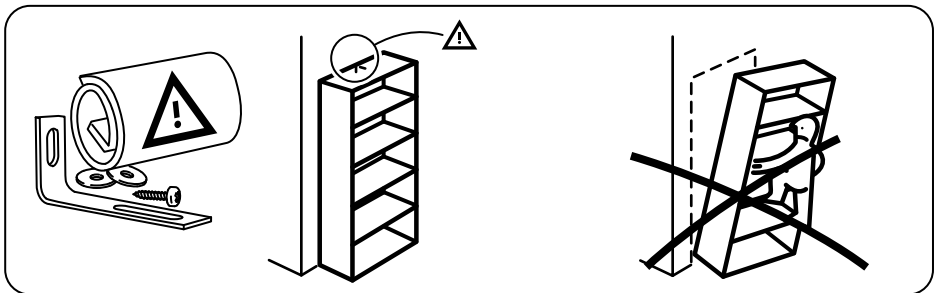
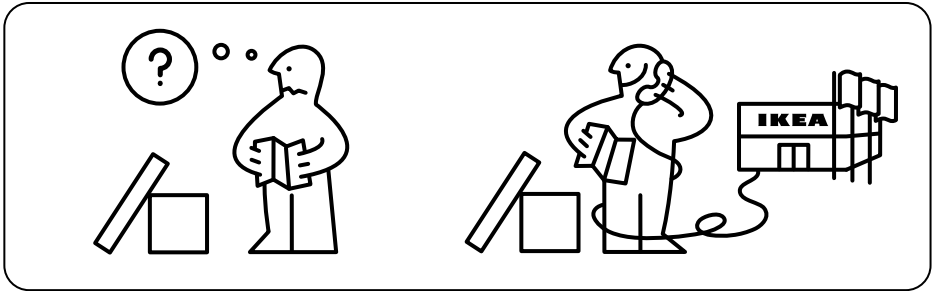
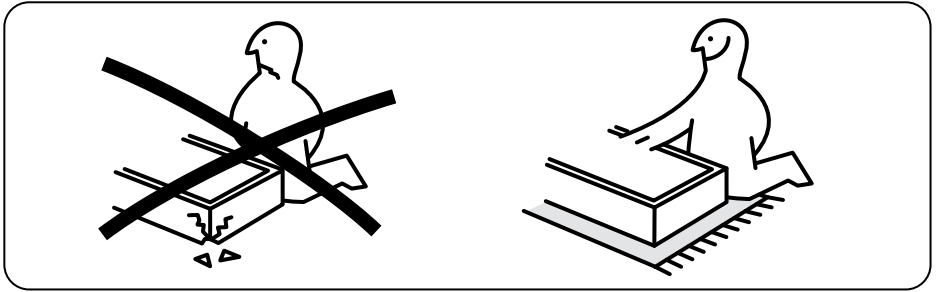
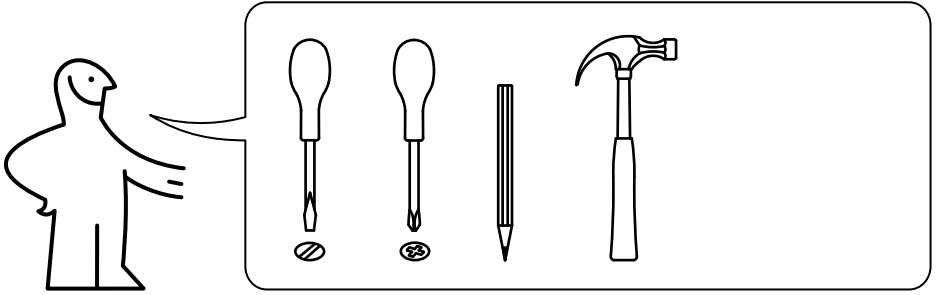


# BENNO

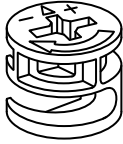






112996

12x



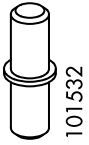
113434

12x



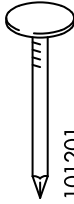
101350

10x



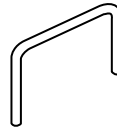
101532

40x



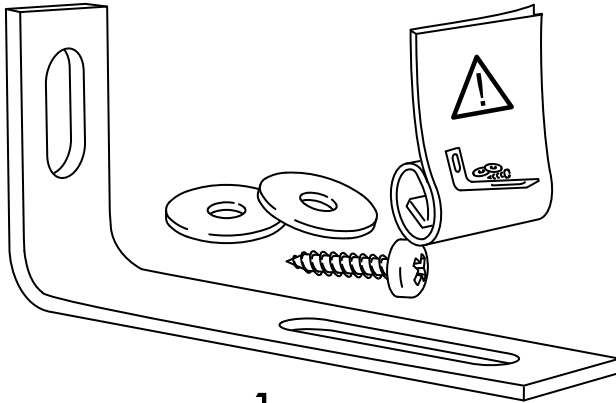
101201

6x



108964

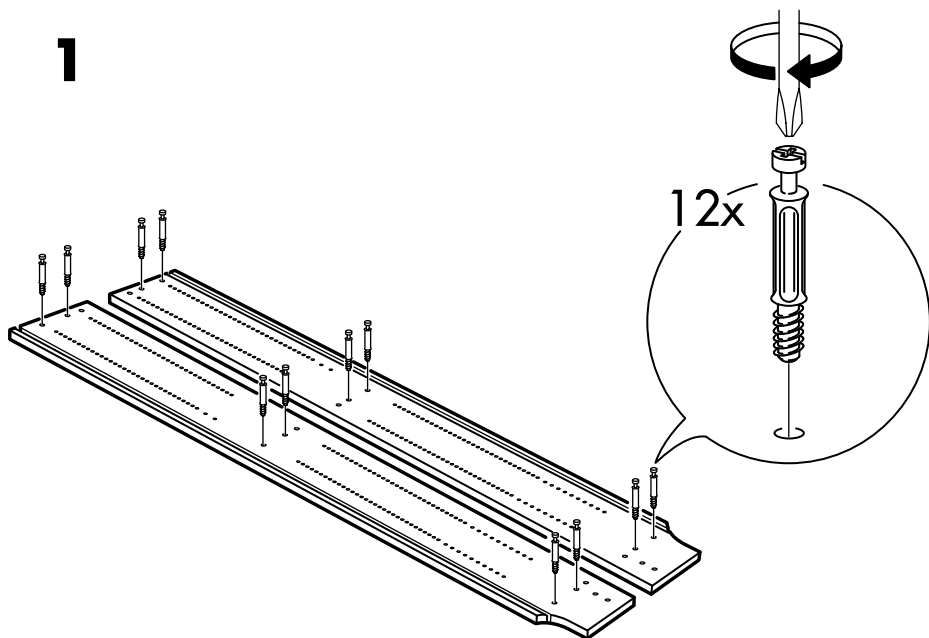
2x



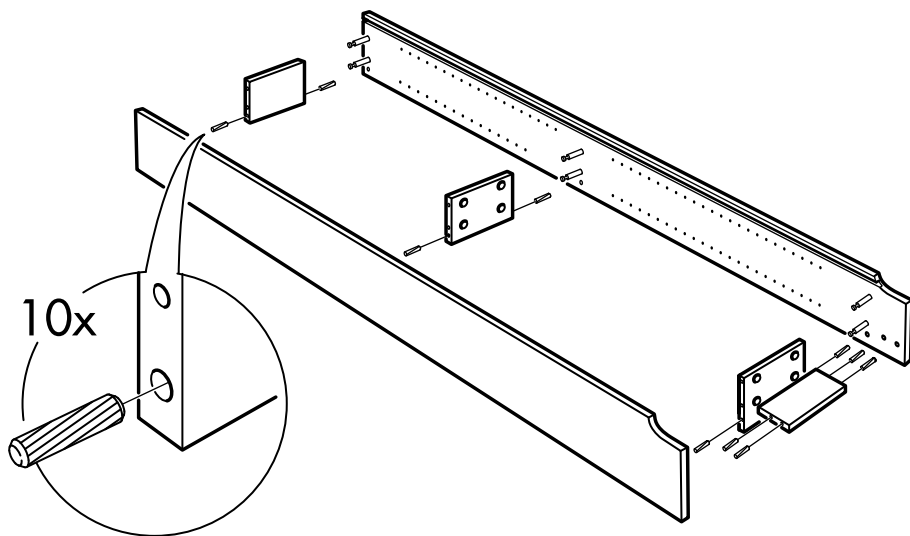
106990

1x

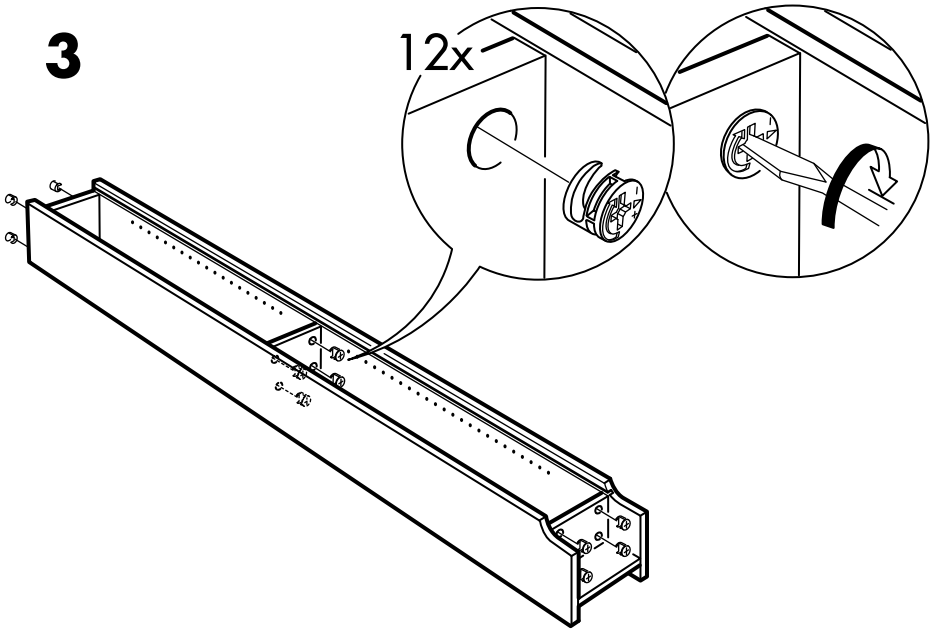
**1**



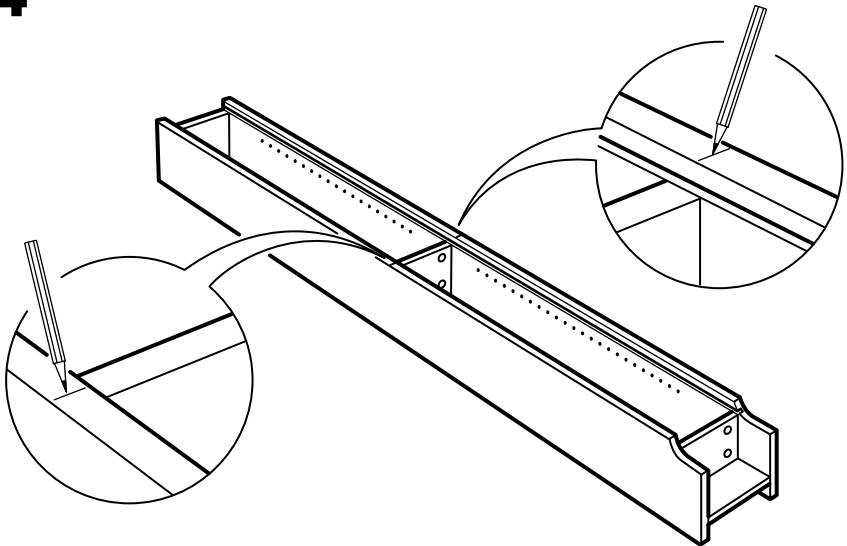
**2**



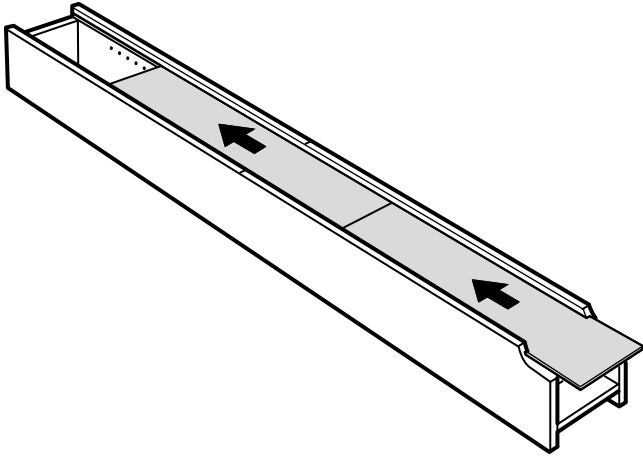
**3**



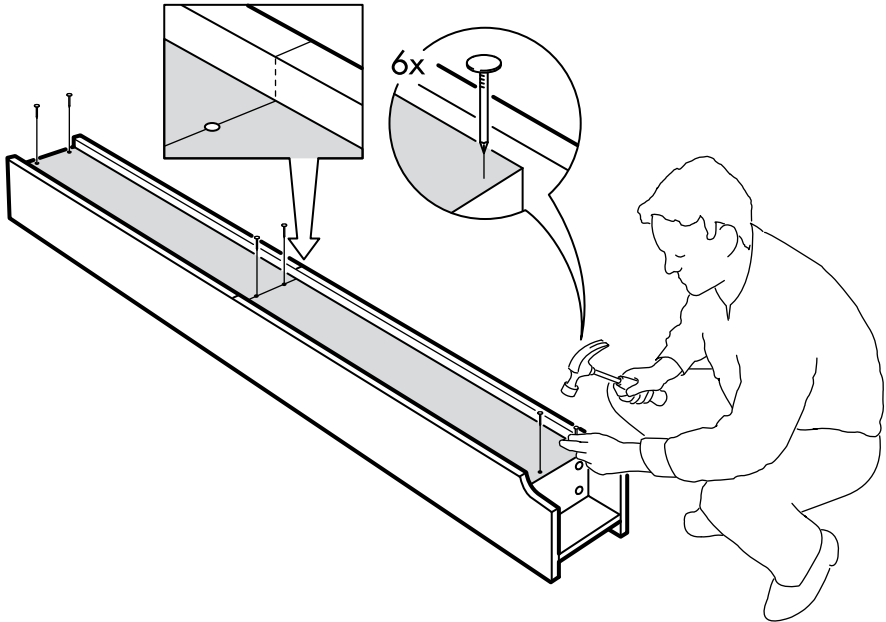
**4**

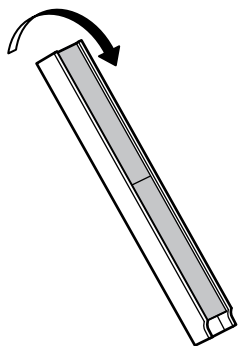


**5**

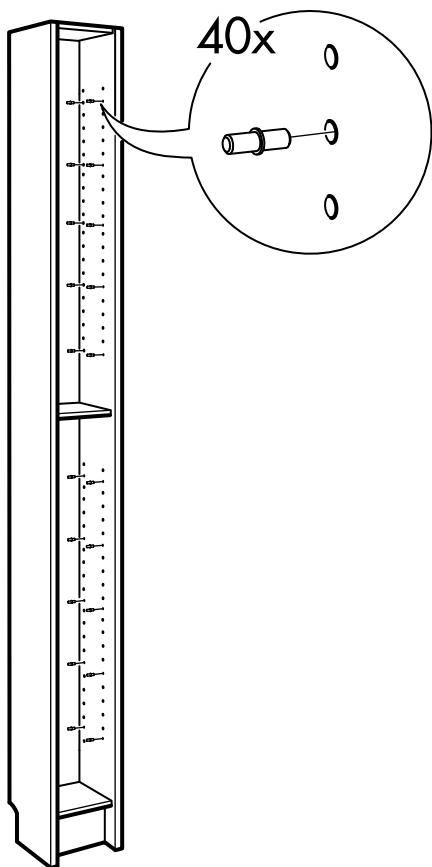


**6**





**7**



**8**

